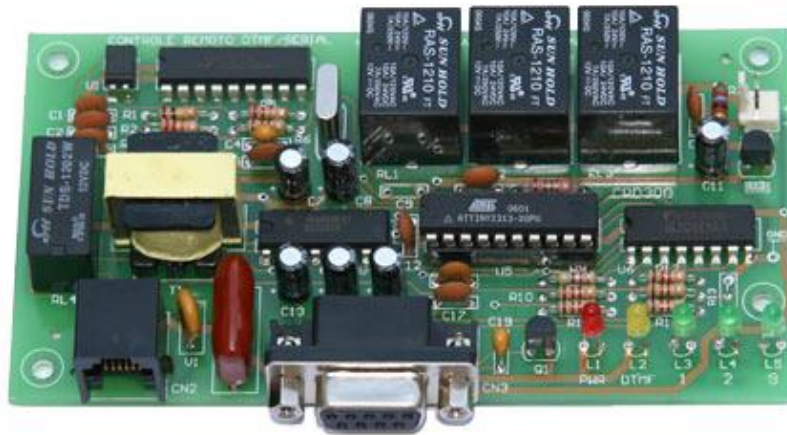




Hamtronix

MICROCONTROLLED DEVICES

CRD300 Placa de Controle Remoto DTMF/Serial



Manual de Instalação e Operação

Versão 2.1
Revisão de Hardware D

Abril/2009

Índice

Suporte Técnico	01
Precauções	01
Termo de Garantia.....	01
Apresentação do Produto	02
Sugestões de Uso	02
Conhecendo a CRD300.....	03
Instalando numa Linha Telefônica Fixa	04
Instalando num Telefone Celular.....	04
Instalando num Rádio Transceptor.....	05
Instalando numa Porta Serial	06
Tensões e Potência Máxima Permitida	07
Alimentação da CRD300.....	07
Operando conectado a uma Linha Fixa	08
Operando conectado a um celular	09
Operando conectado a um rádio transceptor	10
Operando através da Porta Serial	11
Lista de Comandos por Telefone ou Rádio	12
Lista de Comandos pela Porta Serial.....	13
Troca do Numero de Toques de Atendimento	14
Troca de Senha de Acesso	14
Seleção PTT/Saída 4	14
Conector CN3.....	15
Em Caso de Problemas – Master Reset	16

Suporte Técnico

Se após a completa leitura deste manual você ainda tiver dúvidas quanto a instalação ou operação do produto, visite nosso site na Internet. Nele você encontrará informações de última hora que possam ter ficado de fora do manual, bem como respostas às perguntas mais frequentes (FAQ). Você também poderá fazer consultas ao nosso suporte através do e-mail:

suporte@hamtronix.com.br

Precauções

Favor observar as seguintes precauções para prevenir danos ao produto:

- Não modificar os circuitos do produto a não ser que instruído por este manual ou por documentação fornecida pelo fabricante.
- Não exponha o produto em áreas de poeira excessiva, umidade, água ou próximo a dispositivos de aquecimento.
- Ao ligar sinais externos ao produto, siga atentamente os limites máximos de tensão e corrente permitidos para cada sinal.

Termo de Garantia

A placa **CRD300** está garantida contra qualquer defeito de fabricação pelo prazo de um ano a contar da data da compra. Essa garantia é válida ao primeiro comprador e é intransferível. Defeitos decorrentes de surtos elétricos, descargas atmosféricas ou má utilização não serão cobertos pela garantia e poderão implicar em seu cancelamento parcial ou total.

Com exceção das conexões dos relés, todas as conexões da **CRD300** devem ser feitas por meio de conectores. Qualquer indício de soldas diretamente na placa ou de alterações em seus circuitos, exceto se instruído pelo documento do fabricante, implicará no cancelamento da garantia.

A responsabilidade da Hamtronix é limitada apenas ao conserto ou substituição do material defeituoso, não podendo ser responsabilizada por perdas ou danos em decorrência de mau uso ou ainda eventuais prejuízos causados diretamente ou indiretamente por defeitos que possam ocorrer com seus produtos.

Na eventual necessidade de se enviar o produto para manutenção, despesas de transporte (ida e volta) serão de inteira responsabilidade do solicitante.

Apresentação do Produto

A placa de **CRD300** é um produto inédito no mercado. Ela foi totalmente desenvolvida pela **Hamtronix** para suprir a demanda por um dispositivo inteligente e capaz de comandar equipamentos elétrico-eletrônicos a grandes distâncias e sem a necessidade de equipamentos caros e especializados.

A **CRD300**, acrescentada de uma fonte de 12V e das devidas ligações nas saídas de seus relés, pode funcionar como uma extensão de saídas elétricas ou um dispositivo de chaveamento de cargas. Você poderá ligar nela até três equipamentos diferentes e executar as seguintes operações:

- Desligar
- Ligar
- Pulsar
- Desligar e automaticamente religar após um período pré-programado
- Consultar o estado atual da saída

A **CRD300** oferece uma grande variedade de formas de comunicação para você comandar seus equipamentos. Você poderá fazê-lo através de uma simples chamada telefônica (fixo ou celular), poderá fazê-lo através de um radio transceptor, ou ainda através de uma porta serial de um computador pessoal. Esta última opção abre a possibilidade de se comandar o **CRD300** através da Internet.

Sugestões de Uso

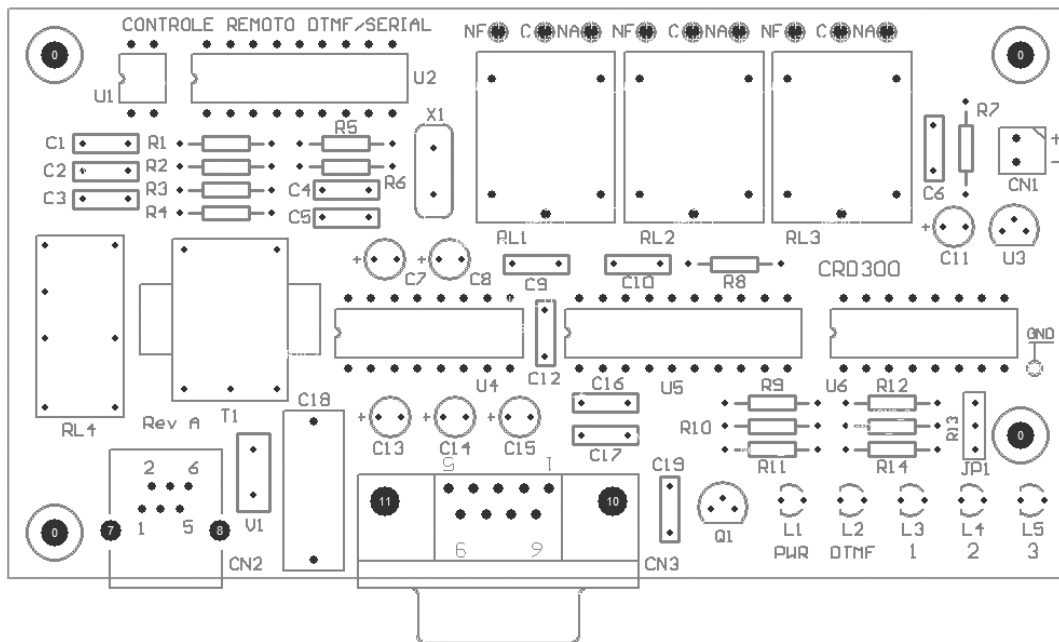
São inúmeras as aplicações possíveis para a **CRD300**, mas uma das áreas que mais utiliza seu potencial é a dos provedores de Internet Sem Fio. Normalmente esses provedores têm equipamentos em locais de difícil acesso, em torres, alto de prédios, e não são raras as vezes que esses equipamentos param de funcionar, só voltando se for desligado e religado da energia.

Quando isso ocorria, até então, não havia outra saída senão ir até o local e reiniciar o equipamento. Agora com a **CRD300** você pode reiniciar um equipamento com uma simples chamada telefônica, evitando ter que se deslocar por grandes distâncias, economizando tempo de dinheiro.

A **CRD300** também pode ser útil em parques de servidores para reiniciar, desligar ou ligar máquinas sem a presença do especialista no local.

Outras aplicações podem ser desde acionamento e monitoramento de alarmes na indústria, como controle de motores ou bombas para poços em locais remotos. Em uma residência, a **CRD300** pode ser empregada para acionamento de luzes, alarmes, ar condicionados, portões e outros eletrodomésticos. As possibilidades de aplicações só dependem de sua imaginação.

Conhecendo a CRD300



Conectores

A **CRD300** possui três conectores: O CN1 para entrada da alimentação DC de 12V¹, o CN2 para entrada da linha telefônica, e o CN3 para serial, celular, rádio e entrada de monitoramento. Mas detalhes sobre o CN3 na página 16.

LEDs

O LED **PWR** aceso indica que a **CRD300** está alimentada de 12V e operacional. Quando há a confirmação de um comando, ele pisca de acordo com os bips. O LED **DTMF** indica o recebimento de comandos, piscando a cada tecla digitada por telefone ou rádio. Os LEDs **1**, **2** e **3** indicam, respectivamente, a condição (ligado ou desligado) de cada um dos relés de saída. As saídas 4, 5 e 6 não têm led de estado.

Ligação dos Relés²

Na parte traseira, logo atrás de cada relé, estão os pontos de solda com os três contactos de cada relé. Eles são marcados como: C (comum), NF (normalmente Fechado) e NA (Normalmente Aberto). Utilize os que forem necessários para sua aplicação.

Notas

¹ *Cuidado com a polaridade da alimentação. Se a placa for alimentada com a polaridade invertida, seus circuitos serão danificados e a garantia não cobre esse tipo de ocorrência, sendo o conserto por conta do solicitante.*

² *Para um consumo menor, os relés permanecem desligados com a saída ligada e ligados com as saídas desligadas.*

Instalação

A **CRD300** pode ser ligada em um ou mais equipamentos de comunicação para receber comandos. Veja as opções e como instalar cada um deles:

Instalando em uma Linha Telefônica Fixa

- 1) Conecte uma linha telefônica no conector CN2 (**LINHA**).
- 2) Ligue os relés nas cargas que deseja controlar.
- 3) Ligue a fonte de alimentação de 12V no CN1.

Veja na página 8 como operar a **CRD300** conectada a linha telefônica fixa.

Instalando em um Telefone Celular

Para utilizar a **CRD300** ligada a um celular, três sinais provenientes do plug¹ de fone de ouvido do celular serão necessários. Esses sinais deverão ser ligados ao conector **DADOS**² do painel frontal conforme as instruções:

- 1) Ligar o sinal de áudio³ (fone ouvido) ao pino 1 do conector **DADOS**.
- 2) Ligar o sinal de microfone³ ao pino 4 do conector **DADOS**.
- 3) Ligar o terra³ (GND) do celular ao pino 5 do conector **DADOS**.
- 4) Configurar o celular para modo auto-atendimento⁴.
- 5) Ligue os relés nas cargas que deseja controlar.
- 6) Ligue a fonte de alimentação de 12V no CN1.

A alimentação do celular pode ser feita utilizando seu próprio carregador de baterias. Este deverá estar sempre ligado para manter a bateria carregada, pois na eventualidade de faltar energia, quando esta voltar, o celular continuará ligado. Caso falte energia e o celular não tenha carga, quando ela voltar o aparelho poderá voltar desligado, impossibilitando o recebimento de comandos.

Veja na página 9 como operar a **CRD300** conectada a um telefone celular.

Notas

¹ Se houver dificuldade para obter o plug do fone de ouvido do celular, compre um fone de ouvido de baixo custo e aproveite o plug.

² A ilustração dos pinos do conector **DADOS** pode ser vista na página 17.

³ Os sinais de áudio são disponíveis no plug de fone de ouvido de qualquer celular, não sendo necessário fazer nenhuma conexão interna ao aparelho.

⁴ Atente para o fato de que alguns aparelhos só permitem selecionar o modo auto-atendimento com o fone de ouvido conectado.

Instalando num Rádio Transceptor

Existem locais onde não há disponibilidade de linha telefônica fixa e muito menos cobertura de telefonia celular. Nesses casos, a única solução pode estar em empregar um rádio¹ transceptor de VHF ou UHF para comandar sua **CRD300**. Com a utilização de uma boa instalação de rádio e antena direcional, pode-se comandar a **CRD300** a distâncias superiores a 100 km.

Para utilizar a **CRD300** ligada a um rádio transceptor, quatro sinais provenientes do rádio serão necessários. Esses sinais deverão ser ligados ao conector **DADOS**² do painel frontal. Veja como instalar:

- 1) Ligar o sinal de áudio do rádio ao pino 1 do conector **DADOS**.
- 2) Ligar o sinal de microfone do rádio ao pino 4 do conector **DADOS**.
- 3) Ligar o terra (GND) do rádio ao pino 5 do conector **DADOS**.
- 4) Ligar o sinal de PTT³ do rádio ao pino 8 do conector **DADOS**.
- 5) Ligue os relés nas cargas que deseja controlar.
- 6) Ligue a fonte de alimentação de 12V no CN1.

Veja na página 10 como operar a **CRD300** conectada a um rádio transceptor.

Instalações de rádios e antenas requerem conhecimento técnico do instalador. Se for necessário, contrate um técnico para fazer a instalação.

Notas

¹ Para operar rádios transceptores com potências superiores a 100mW é necessário autorização da ANATEL.

² A ilustração dos pinos do conector **DADOS** pode ser vista na página 17.

³ A sigla PTT, do inglês Push To Talk, significa Aperte Para Falar. Esse sinal é responsável pela ativação da transmissão do rádio.

Instalando numa Porta Serial (Opcional)

A **CRD300** também pode ser controlada através da porta serial (RS232) de qualquer computador pessoal ou dispositivo com esse recurso. Essa opção pode ser desejável em várias situações, entre elas no caso de controle através de redes de dados¹ ou mesmo pela Internet¹. Veja a seguir como fazer a instalação:

- 1) Conecte um cabo serial² de seu PC até o conector **DADOS**.
- 2) Ligue os relés nas cargas que deseja controlar.
- 3) Ligue a fonte de alimentação de 12V no CN1.

Veja na página 11 como operar a **CRD300** conectada a porta serial.

Notas

¹ Para operar a **CRD300** através de rede de dados ou Internet é necessário softwares de terceiros que no momento não são fornecidos pela Hamtronix. Em breve disponibilizaremos gratuitamente em nosso web site um software para essa finalidade.

² A **CRD300** opera como um dispositivo DCE (Data Communication Equipment), portanto para sua comunicação com a porta serial de um PC só exige um cabo serial simples direto. Esse cabo é composto por um conector DB9 macho (lado da CRD300) e um conector DB9 fêmea (lado do PC). Apenas os pinos 2, 3 e 5 devem ser conectados diretamente (sem inversão) de um conector ao outro. Veja na página 16 uma ilustração dos pinos do conector DB9 usado para o cabo serial.

Tensões e Potência Máxima Permitida

A **CRD300** foi projetada para ser utilizada no **HAM300** e funcionar como uma extensão (régua) de tomadas, portanto seus relés podem ser ligados tanto em redes elétricas de 110/127V como em redes de 220/230V. Para outras aplicações, veja as correntes máximas marcadas no próprio relé.

IMPORTANTE

Potência máxima de 1900W em redes elétricas de 110/127V para cada relé.

Potência máxima de 3300W em redes elétricas de 220/230V para cada relé.

Alimentação da CRD300 – CN1

Para a **CRD300** funcionar corretamente recomendamos uma boa fonte de alimentação DC estabilizada. A tensão deve ser de 12V e agüentar corrente de 130mA quando todos os relés estiverem ligados (todas as portas desligadas). O CN1 é a entrada dos 12V e sua correta polaridade está marcada ao lado dos pinos do conector.

Nota

Usar correntes acima das máximas marcadas nos relés poderá resultar em danos que a garantia não cobre e conserto será por conta do solicitante.

Operação

Operar a **CRD300** é extremamente fácil e seus comandos foram criados para serem fáceis de memorizar, não exigindo nem mesmo ter o manual de operação em mãos.

Operando a CRD300 conectada a uma Linha Fixa

Siga os passos abaixo:

- 1) Telefone, de um celular ou telefone fixo, para o número onde a **CRD300** está instalado.
- 2) Aguarde que a **CRD300** atenda automaticamente a chamada, o que deve ocorrer em três toques¹.
- 3) Assim que a chamada for atendida, bips são emitidos indicando que a **CRD300** aguarda a digitação da senha de acesso.
- 4) Digite a senha² **123** e aguarde três bips de confirmação de senha correta³.
- 5) Agora você está em modo de comando e poderá controlar qualquer uma das três saídas.
- 6) Digite 10 para desligar a saída 1 ou digite 11 para ligar. Verifique que o led da saída 1 indicará o estado atual.
- 7) Após enviar os comandos, simplesmente desligue o telefone.

Veja na página 12 a lista completa dos comandos disponíveis.

Notas

¹ O número de toques de atendimento pode ser modificado pelo usuário. Para mais detalhes veja como configurar os toques na página 14.

² A senha de três dígitos pode ser modificada pelo usuário. Veja na página 14 como trocar a senha de acesso.

³ Se houver uma pausa superior a 25 segundos sem envio de comandos, a senha perde a validade e a CRD300 se desconectará da linha. Se for o caso, ligue novamente para voltar a enviar comandos. Essa expiração da senha por tempo é útil para não haver a preocupação de que se a ligação cair ou se você encerrar a chamada e outra pessoa ligar em seguida para o telefone, não encontrará o sistema aberto.

Operando a CRD300 conectado a um celular

Para comandar a **CRD300** conectada a um telefone celular, siga os passos:

- 1) Telefone, de um celular ou telefone fixo, para o número do celular onde a **CRD300** está instalada.
- 2) Aguarde que o celular configurado em auto-atendimento atenda a chamada, o que normalmente ocorre no primeiro ou segundo toque.
- 3) Ouvindo os bips de espera da senha¹, digite **123** e aguarde três bips de confirmação de que a senha está correta foi aceita².
- 4) Agora você está em modo de comando e poderá controlar qualquer uma das três saídas.
- 5) Digite 20 para desligar a saída 2 ou digite 21 para ligar. Verifique que o led da saída 2 indicará o estado atual.
- 6) Após enviar os comandos, simplesmente desligue o telefone.

Veja na página 12 a lista completa dos comandos disponíveis.

Notas

¹ A senha de três dígitos pode ser modificada pelo usuário. Veja na página 14 como trocar a senha de acesso.

² Se houver uma pausa superior a 25 segundos sem envio de comandos, a senha perde a validade e os bips de senha inativa voltarão a ser emitidos a cada 3s. Se for o caso, digite novamente a senha para retornar ao modo de comandos.

Operando a CRD300 conectada a um Rádio

Para comandar a **CRD300** conectada a um rádio transceptor, siga os passos:

- 1) Com um rádio sintonizado na mesma frequência em que a **CRD300** está instalada, envie¹ a senha² de acesso **123**.
- 2) Se esta estiver correta, três bips serão transmitidos confirmando que ela foi aceita.
- 3) Agora você está em modo de comando e poderá controlar qualquer uma das três saídas.
- 4) Envie 30 para desligar a saída 3 ou 31 para ligar. Todos os comandos aceitos são confirmados com bips. Verifique que o led da saída 3 indicará o estado atual.

Veja na página 12 a lista completa dos comandos disponíveis.

Notas

¹ Normalmente os rádios transceptores tem microfones com teclados DTMF. Para enviar comandos aperte o PTT, digite os comandos e solte o PTT.

² A senha de três dígitos pode ser modificada pelo usuário. Veja na página 14 como trocar a senha de acesso.

Operando a CRD300 pela Porta Serial (Opcional)

Para comandar a **CRD300** conectada a uma porta serial, siga os passos:

- 1) Faça download do programa de comunicação serial *Basic Communication* disponível sob o menu "Software" no site www.hamtronix.com.br/
- 2) Execute o programa e clique em *Settings*. Escolha uma porta COM livre seu computador. Em seguida escolha *Speed 9600, Data Bits 8, Parity N e Stop Bits 1*.
- 3) Em seguida clique em *Connect*.
- 4) No campo *Text* digite C11 e clique no botão em *Send*.
- 5) Como resposta você deverá receber no campo *Response* o texto R11, que indica que a saída 1 foi ligada com sucesso.
- 6) Para desligar a saída 1 digite em *Text* C10 e clique em *Send*. Você deverá receber a resposta R10 que indica que a saída 1 foi desligada.

Veja na página 13 a lista completa dos comandos disponíveis para porta serial.

Nota

Existem softwares de terceiros que através da serial permitem o controle da **CRD300** através de rede local ou até mesmo através da Internet. Para mais detalhes sobre esse tipo de aplicativo visite a página de FAQs em nosso web site: www.hamtronix.com.br.

Todos os comandos enviados por telefone ou rádio serão confirmados também através da porta serial.

Lista de Comandos

COMANDO	DESCRIÇÃO	RESPOSTA
00	Desliga todas as tomadas	1 bip longo
01	Liga todas as tomadas	2 bips curtos
10	Desliga a tomada 1	1 bip longo
11	Liga a tomada 1	2 bips curtos
12	Consulta o estado da tomada 1	1 bip longo ou 2 bips curtos
13	Pulsa a tomada 1 por 2s	1 bip curto
14	Pulsa a tomada 1 por 10s	1 bip curto
15	Pulsa a tomada 1 por 20s	1 bip curto
16	Pulsa a tomada 1 por 30s	1 bip curto
17	Pulsa a tomada 1 por 60s	1 bip curto
20	Desliga a tomada 2	1 bip longo
21	Liga a tomada 2	2 bips curtos
22	Consulta o estado da tomada 2	1 bip longo ou 2 bips curtos
23	Pulsa a tomada 2 por 2s	1 bip curto
24	Pulsa a tomada 2 por 10s	1 bip curto
25	Pulsa a tomada 2 por 20s	1 bip curto
26	Pulsa a tomada 2 por 30s	1 bip curto
27	Pulsa a tomada 2 por 60s	1 bip curto
30	Desliga a tomada 3	1 bip longo
31	Liga a tomada 3	2 bips curtos
32	Consulta o estado da tomada 3	1 bip longo ou 2 bips curtos
33	Pulsa a tomada 3 por 2s	1 bip curto
34	Pulsa a tomada 3 por 10s	1 bip curto
35	Pulsa a tomada 3 por 20s	1 bip curto
36	Pulsa a tomada 3 por 30s	1 bip curto
37	Pulsa a tomada 3 por 60s	1 bip curto
40	Desliga a Saída 4	1 bip longo
41	Liga a Saída 4	2 bips curtos
42	Consulta o estado da Saída 4	1 bip longo ou 2 bips curtos
43	Pulsa a Saída 4 por 2s	1 bip curto
44	Pulsa a Saída 4 por 10s	1 bip curto
45	Pulsa a Saída 4 por 20s	1 bip curto
46	Pulsa a Saída 4 por 30s	1 bip curto
47	Pulsa a Saída 4 por 60s	1 bip curto
50	Desliga a Saída 5	1 bip longo
51	Liga a Saída 5	2 bips curtos
52	Consulta o estado da Saída 5	1 bip longo ou 2 bips curtos
53	Pulsa a Saída 5 por 2s	1 bip curto
54	Pulsa a Saída 5 por 10s	1 bip curto
55	Pulsa a Saída 5 por 20s	1 bip curto
56	Pulsa a Saída 5 por 30s	1 bip curto
57	Pulsa a Saída 5 por 60s	1 bip curto
60	Desliga a Saída 6	1 bip longo
61	Liga a Saída 6	2 bips curtos
62	Consulta o estado da Saída 6	1 bip longo ou 2 bips curtos
8x	Troca número de toques (x de 1 a 9)	2 bips curtos
90	Desativa rádio (ativa Saída 4)	1 bip longo
91	Ativa rádio (desativa Saída 4)	2 bips curtos
95 xxxyyy	Troca da senha (xxx=yyy de 000 a 999)	Ver detalhes na página 11
99	MASTER RESET (senha = 123)	5 bips curtos

Lista de Comandos pela Porta Serial

COMANDO	DESCRIÇÃO	RESPOSTA
C00	Desliga todas as saídas	R00
C01	Liga todas as saídas	R01
C10	Desliga a saída 1	R10
C11	Liga a saída 1	R11
C12	Consulta o estado da saída 1	R12
C13	Pulsa a saída 1 por 2s	R13
C14	Pulsa a saída 1 por 10s	R14
C15	Pulsa a saída 1 por 20s	R15
C16	Pulsa a saída 1 por 30s	R16
C17	Pulsa a saída 1 por 60s	R17
C20	Desliga a saída 2	R20
C21	Liga a saída 2	R21
C22	Consulta o estado da saída 2	R22
C23	Pulsa a saída 2 por 2s	R23
C24	Pulsa a saída 2 por 10s	R24
C25	Pulsa a saída 2 por 20s	R25
C26	Pulsa a saída 2 por 30s	R26
C27	Pulsa a saída 2 por 60s	R27
C30	Desliga a saída 3	R30
C31	Liga a saída 3	R31
C32	Consulta o estado da saída 3	R32
C33	Pulsa a saída 3 por 2s	R33
C34	Pulsa a saída 3 por 10s	R34
C35	Pulsa a saída 3 por 20s	R35
C36	Pulsa a saída 3 por 30s	R36
C37	Pulsa a saída 3 por 60s	R37
C40	Desliga a Saída 4	R40
C41	Liga a Saída 4	R41
C42	Consulta o estado da Saída 4	R42
C43	Pulsa a Saída 4 por 2s	R43
C44	Pulsa a Saída 4 por 10s	R44
C45	Pulsa a Saída 4 por 20s	R45
C46	Pulsa a Saída 4 por 30s	R46
C47	Pulsa a Saída 4 por 60s	R47
C50	Desliga a Saída 5	R50
C51	Liga a Saída 5	R51
C52	Consulta o estado da Saída 5	R52
C53	Pulsa a Saída 5 por 2s	R53
C54	Pulsa a Saída 5 por 10s	R54
C55	Pulsa a Saída 5 por 20s	R55
C56	Pulsa a Saída 5 por 30s	R56
C57	Pulsa a Saída 5 por 60s	R57
C60	Desliga a Saída 6	R60
C61	Liga a Saída 6	R61
C62	Consulta o estado da Saída 6	R62
C8x	Troca número de toques (x de 1 a 9)	R8x (x de 1 a 9)
C90	Desativa rádio (ativa Saída 6)	R90
C91	Ativa rádio (desativa Saída 6)	R91
C96	Consulta a senha de acesso	Rxxx (xxx de 000 a 999)
C99	MASTER RESET	R99/PWR
-	Ao ligar energia	PWR

Configuração

A **CRD300** permite que algumas de suas características de funcionamento sejam modificadas pelo usuário. As opções são:

Troca do número de toques de Atendimento

A **CRD300** vem configurada para atender uma chamada no terceiro toque. Esse valor pode ser modificado com os comandos:

COMANDO	DESCRIÇÃO	COMANDO	DESCRIÇÃO
81	Atende no primeiro toque	86	Atende no sexto toque
82	Atende no segundo toque	87	Atende no sétimo toque
83	Atende no terceiro toque	88	Atende no oitavo toque
84	Atende no quarto toque	89	Atende no nono toque
85	Atende no quinto toque		

Obs: Todos os comandos de troca do número de toques são confirmados com dois bips curtos.

Troca da Senha de Acesso

- 1) Digite o comando 95.
- 2) Três bips confirmarão que entrou no modo de troca de senha.
- 3) Digite a nova senha de três dígitos duas vezes.
- 4) Três bips confirmam que a nova senha foi aceita.

Se as duas senhas entradas forem iguais, a senha antiga será substituída pela nova. Caso as senhas não sejam iguais ou um erro seja cometido durante o comando, um bip longo informará que a nova senha não foi aceita e que a operação foi cancelada. Nesse caso, tente novamente. Se demorar mais de 3s para digitar um número da nova senha, a troca será cancelada.

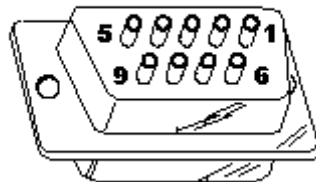
Seleção de PTT/Saída 6

A saída PTT (conector **CN3**) vem configurada para funcionar como uma sexta saída de controle. Caso o **CRD300** seja utilizado com um rádio transceptor, essa saída deve ser configurada como PTT para que o rádio envie as confirmações de comando. Para ativar o PTT digite 91. Dois bips confirmam a configuração como PTT. Para desativar o PTT para utilizá-lo como quarta saída de controle, digite 90. Um bip longo confirma a mudança. Quando configurada para PTT, não poderá ser utilizada como saída de controle. Quando usada como saída, não têm a opção de pulsar como as demais.

CONECTOR CN3

O conector **CN3** é por onde todos os sinais, com exceção da linha telefônica fixa e energia, entram e saem do **CRD300**. A tabela a seguir descreve a função de cada um de seus pinos:

PINO	DESCRIÇÃO	USO
1	Entrada de áudio (Fone ou Speaker)	Rádio ou Celular
2	-	NÃO UTILIZADO
3	-	NÃO UTILIZADO
4	Saída de Áudio (MIC)	Rádio ou Celular
5	Terra (GND)	Terra dos sinais de áudio
6	Saída 4	Saída Coletor Aberto
7	Saída 5	Saída Coletor Aberto
8	PTT/Saída 6	PTT do Rádio/Saída Coletor Aberto
9	Saída 12VDC (Máx. 200mA)	Para polarizar relés das saídas 4,5 e 6



Vista traseira dos pinos do conector DB9 macho que acompanha o **CRD300**

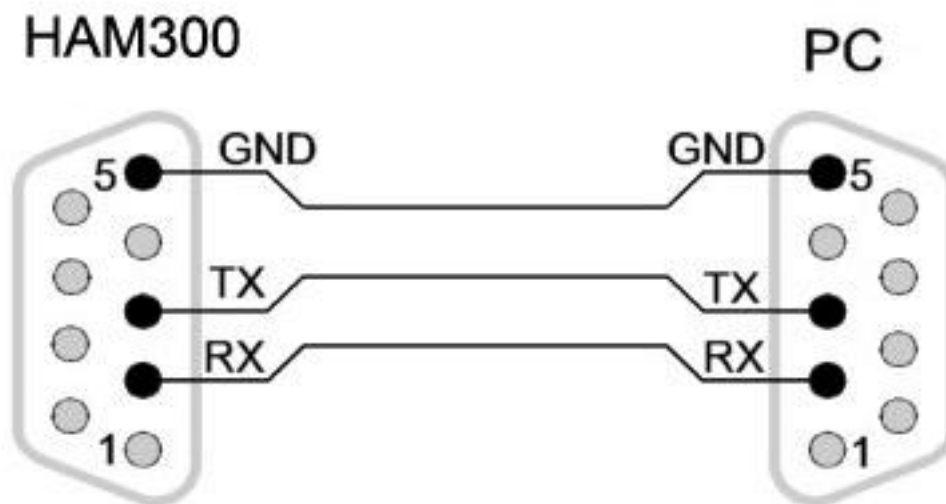


Diagrama de cabo serial direto simples (HAM300=CRD300)

EM CASO DE PROBLEMAS - MASTER RESET

Se a **CRD300** não aceitar comandos ou operar de maneira instável, verifique:

- Que todas as conexões, seja da linha telefônica, do celular, do rádio ou da serial, estejam corretas e livres de Maus contatos.
- Que esteja digitando a senha de acesso correta.
- Que se conectado a um celular, que este esteja corretamente configurado para operar em modo de auto-atendimento.
- Que o LED DTMF pisque de acordo com os comandos enviados.

Se ainda assim a **CRD300** não responder corretamente, é possível que a senha de acesso esteja errada. Você tem várias formas de recuperar as configurações de fábrica e, portanto, ter de volta a senha padrão **123**.

Pela Linha Telefônica

Retire o conector de alimentação CN1. Utilizando um telefone na extensão da mesma linha utilizada pelo **CRD300**, retire-o do gancho, segure uma tecla qualquer apertada, coloque o CN1 e quando o led **PWR** começar a piscar, solte a tecla. Esse procedimento deve recuperar as configurações originais de fábrica.

Pela Porta Serial

Envie o comando C04 para executar um Master Reset. Esse procedimento deve fazer a **CRD300** voltar às configurações originais de fábrica.

Por Celular

Se a **CRD300** estiver ligada a um celular, retire o CN1, ligue para o celular e após o auto-atendimento, segure apertada uma tecla do telefone que está usando para a chamada. Coloque o CN1 e assim que o LED **PWR** começar a piscar solte a tecla. Esse procedimento deve recuperar as configurações originais.

Por Rádio

Retire o CN1, segure apertada uma tecla no rádio que transmite para o rádio da instalação, coloque o CN1 e assim que o LED **PWR** começar a piscar solte a tecla. Esse procedimento deve recuperar as configurações de fábrica.

Nota

*Quando um Master Reset é reconhecido, o led **PWR** piscará 3 vezes e em seguida todas as saídas serão ligadas.*

Hamtronix

www.hamtronix.com.br

© 2009