

Hamtronix

CONTROLE REMOTO DTMF



CRD200 - Manual de Instalação e Operação

Software V 2.0
Hardware Revisão B

INTRODUÇÃO

Índice	01
Suporte On-line.....	01
Termo de Garantia.....	01
Em Caso de Problemas (RESET)	01
Descrição do Produto	02
Teoria de Operação.....	02
INSTALAÇÃO	
Localização dos Conectores e Chaves	03
Fontes de sinais DTMF.....	04
Alimentação	04
Um Pouco de Prática	04
Ligação dos Relés.....	04
OPERAÇÃO	
Sintaxe dos Comandos	05
Referência Rápida.....	05
Descrição das opções de Comandos das Portas	05
Funções	06

SUORTE ON-LINE

Se após a completa leitura deste manual ainda tiver dúvidas quanto a instalação ou operação desta interface, visite nossa página na Internet em www.hamtronix.com.br e consulte nosso banco de perguntas e respostas (FAQ), lá você poderá encontrar informações de última hora e respostas as dúvidas mais frequentes. Se a dúvida ainda persistir, entre em contato conosco pelo e-mail

suporte@hamtronix.com.br

TERMO DE GARANTIA

Esta placa está garantida contra qualquer defeito de fabricação pelo prazo de seis meses a contar da data de compra. Essa garantia é válida ao primeiro comprador e é intransferível. Defeitos decorrentes de surtos elétricos, descargas atmosféricas ou mal uso não serão cobertos pela garantia e causarão o cancelamento da mesma.

Alterações no circuito da mesma, exceto se instruído pelo manual ou por documento do fabricante, poderão implicar em cancelamento da garantia. Todas as conexões com a placa são feitas por meio de conectores, quaisquer indícios de conexões soldadas diretamente na placa poderão implicar em cancelamento da garantia.

Na eventual necessidade de se fazer valer a garantia, as despesas de transporte da controladora correrão por conta do proprietário.

EM CASO DE PROBLEMAS (RESET)**RESET**

Como a CRD-200 é uma interface controlada por um microcontrolador, em casos extremos como os de surtos elétricos, descargas atmosféricas ou ainda que por qualquer outra anomalia, ela poderá operar de modo instável. Nesses casos, ou ainda no caso de se esquecer a senha programada de controle, efetue um RESET do microcontrolador. Após um RESET a CRD-200 deverá voltar ao seu estado inicial de fábrica: senha 123, número de toques da campainha 5, todas as portas e o alarme desativados.

- 1) Desligue a alimentação da placa (12V)
- 2) Mantenha qualquer número DTMF apertado
- 3) Ligue a alimentação da placa (12V)
- 4) Solte a tecla

Se essa operação não fizer sua interface voltar a funcionar, entre em contato com o suporte.

DESCRIÇÃO DO PRODUTO

A CRD-200 é uma interface que foi desenvolvida para lhe permitir controlar, através de comandos DTMF à distância, até cinco cargas elétricas, bem como monitorar uma entrada de alarme. Os comandos tanto podem ser enviados através da linha telefônica como através de sinais de rádio (áudio). Cada uma das cinco portas tem duas saídas: uma do tipo coletor aberto (para acionamento direto de relé) e outra lógica (para interface com dispositivos digitais). Cada porta pode, independentemente, ser ativada (relé ligado e saída lógica em 5V), desativada (relé desligado e saída lógica em 0V) ou pulsada.

A CRD-200 obedece apenas aos comandos precedidos pela senha correta, o que lhe permitirá ligar várias interfaces numa mesma frequência de rádio ou linha telefônica. São possíveis até 1000 interfaces compartilhando a mesma frequência.

Com memória não volátil, a CRD-200 armazena o estado de todas as portas, da senha, do número de toques, bem como do estado do alarme mesmo no caso de falta de energia.

Todos os comandos válidos enviados a CRD-200 são confirmados através de sinais sonoros, garantindo assim a certeza de que o comando foi obedecido com sucesso.

A CRD-200 tem um LED indicador de estado para cada uma das portas de saída, um para indicar o recebimento de tons DTMF e outro para indicar que a interface está ligada. Você também pode verificar o estado de cada porta através de um comando de leitura de estado.

Quando ligada à linha telefônica, a CRD-200 atenderá a chamada automaticamente após um número programável de toques de campainha, permitindo ao usuário comandos de qualquer parte do mundo através de um telefone convencional ou celular.

Com a CRD-200 você poderá controlar remotamente: alarmes, dispositivos residenciais e industriais; luzes; eletrodomésticos; equipamentos eletrônicos; motores; bombas de água; ligar, desligar ou reiniciar computadores; transceptores de radiocomunicação, enviar comandos para telefones celulares instalados em carros ou lugares remotos, etc.

TEORIA DE OPERAÇÃO

Funcionamento através de rádio

Quando utilizada através de um rádio ou sinal de áudio, a CRD-200 fica constantemente esperando por um comando. Todos os tons DTMF recebidos por ela são armazenados e analisados pelo seu processador. Se a seqüência recebida for inválida, ela será descartada. Se a seqüência for um comando válido, ela irá processá-lo, efetuar a operação solicitada, ativar o sinal PTT do transmissor, enviar uma sinalização sonora indicando que o comando foi realizado com sucesso, e por fim, desativar o PTT do transmissor, voltando ao estado de espera para um novo comando.

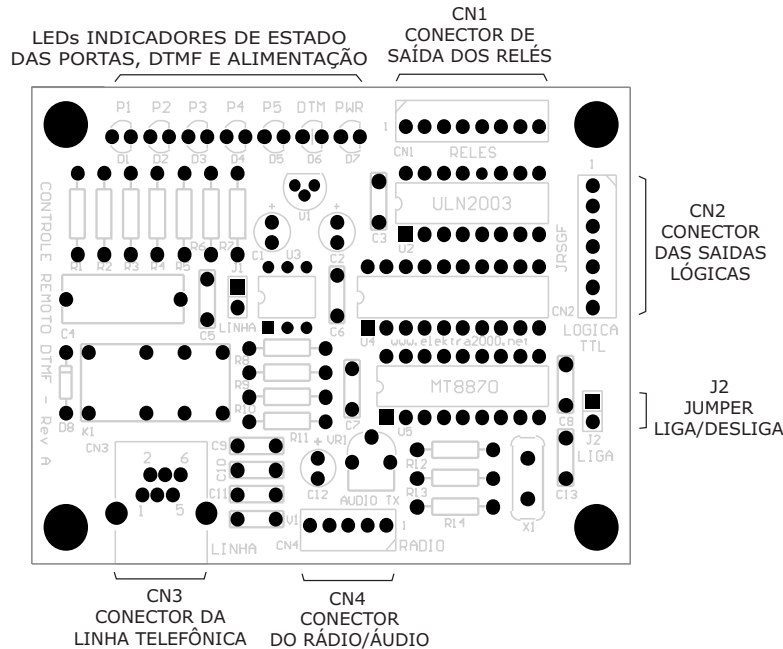
Funcionamento através da Linha telefônica

Já o funcionamento através da linha telefônica é um pouco diferente. Embora a CRD-200 fique sempre aguardando um comando, se ele vier pela linha ele não poderá ser ouvido enquanto não for detectado um número pré-estabelecido de toques de campainha. Se o número de vezes que a campainha tocar não alcançar o número programado de toques ou o telefone for atendido antes, ela irá descartar esses toques e aguardar uma próxima chamada.

Quando o número de toques de campainha coincidir com o programado, a placa irá atender a ligação. Todos os comandos válidos são confirmados com um sinal sonoro. Após o uso, para encerrar a ligação, basta digitar # ou então colocar o telefone no gancho. Se nenhum comando for recebido pela interface num período de 20s, a interface encerrará a chamada.

INSTALAÇÃO

LOCALIZAÇÃO DOS CONECTORES E CHAVES



Obs: O jumper foi eliminado para evitar problemas de mal contato.

CN1 – SAÍDA DOS RELÉS

Pino	Função	Descrição
1	PORTA 1	Saída coletor aberto da porta 1 (corrente máx. 500mA)
2	PORTA 2	Saída coletor aberto da porta 2 (corrente máx. 500mA)
3	PORTA 3	Saída coletor aberto da porta 3 (corrente máx. 500mA)
4	PORTA 4	Saída coletor aberto da porta 4 (corrente máx. 500mA)
5	PORTA 5	Saída coletor aberto da porta 5 (corrente máx. 500mA)
6	ALARME	Entrada lógica do alarme (Ativa com nível lógico 0 - GND)
7	GND	Terra da alimentação
8	VCC	Positivo da alimentação de 8 V ~ 15 V ¹

CN2 - SAÍDAS LÓGICAS

Pino	Função	Descrição
1	PORTA 1	Saída lógica da porta 1 (corrente máx. 20mA)
2	PORTA 2	Saída lógica da porta 2 (corrente máx. 20mA)
3	PORTA 3	Saída lógica da porta 3 (corrente máx. 20mA)
4	PORTA 4	Saída lógica da porta 4 (corrente máx. 20mA)
5	PORTA 5	Saída lógica da porta 5 (corrente máx. 20mA)
6	GND	Terra da alimentação
7	VCC	Positivo da alimentação de 8 V ~ 15 V ¹

CN4 - RÁDIO/ÁUDIO

Pino	Função	Descrição
1	ÁUDIO RX	Entrada de áudio DTMF (alto-falante ou discriminador do rádio ou outra fonte de áudio)
2	ÁUDIO TX	Saída de áudio para sinalização (para o MIC do rádio ou outra entrada de áudio)
3	PTT	Saída de PTT para acionamento da transmissão do rádio
4	GND	Terra da alimentação
5	VCC	Positivo da alimentação de 8 V ~ 15 V ¹

Nota1: Em casos onde o baixo consumo de corrente seja importante, existe um ponto de solda no lado inferior da placa indicado como LED. Retirando a solda desse ponto irá desabilitar os LEDs das portas, reduzindo o consumo de corrente.

Fonte dos sinais DTMF

Para comandar a CRD-200 você precisará de uma fonte de sinais DTMF (Dual Tone Multi-Frequency). Esses sinais são aqueles tons ouvidos ao se digitar números ao teclado de um telefone convencional ou celular. A CRD-200 aceita sinais DTMF da linha telefônica ou de uma fonte qualquer de áudio, como por exemplo, de um receptor/transceptor de radiocomunicação.

Linha Telefônica - Para utilizar a CRD-200 através da linha telefônica basta ligar uma extensão de sua linha ao conector CN3.

Sinal de Áudio (Rádio) - Para utilizar a CRD-200 através de um sinal de áudio (rádio, saída de fone de ouvido de telefone celular ou qualquer outra fonte de sinal) faça essa ligação utilizando-se do conector CN4. Veja na página 3 a pinagem correta deste conector e seus respectivos sinais.

No caso de utilização de um transceptor de rádio, a ligação mínima exigida é a do sinal de áudio do alto-falante ou do discriminador. Apenas essa ligação já é suficiente para comandar a placa. As ligações PTT e saída de MIC são opcionais, mas sem ela não terá retorno sonoro das operações de comando.

Alimentação

A tensão de alimentação pode ser entre 7V e 15V quando não usada com uma fonte qualquer de áudio, ou entre 11,5V e 15V para uso com a linha telefônica. Para facilitar a instalação, os sinais de alimentação estão presentes nos conectores CN1, CN2 e CN4. Fica a cargo do instalador decidir qual deles utilizar. Utilize apenas um deles.

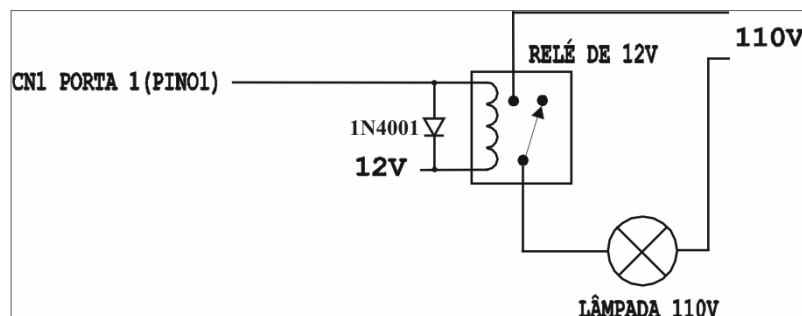
Nota: Tome especial atenção com a pinagem dos conectores, que se ligados de forma errada, poderão causar danos irreparáveis pelo usuário. O pino 1 de cada conector é indicado na legenda da placa.

Um Pouco de Prática

Com a instalação de uma fonte de sinal DTMF e alimentação, a interface já pode ser testada. Reserve um tempo para praticar os comandos, ative, desative, pulse e leia o estado de cada porta, veja se os LEDs respondem corretamente. Em poucos minutos você estará apto a comandar a CRD-200 mesmo sem este manual em mãos.

Ligação dos Relés

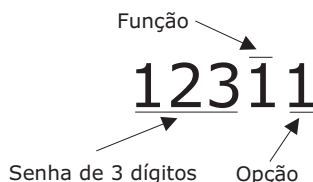
As saídas de relés são saídas do tipo coletor aberto, quando ativadas elas são aterradas, quando desativadas permanecem em alta-impedância (ausência de tensão). Portanto, para ligar um relé, basta ligar um lado de sua bobina a uma destas das saídas e o outro lado da bobina na alimentação. Se o relé utilizado for de 12V, um lado da bobina vai ligado aos 12V e o outro diretamente na saída de relé da porta que desejar utilizar. Veja a seguir um exemplo de como ligar uma das saídas de relés para controlar uma lâmpada de 110V. Nota: Sempre utilizar um diodo em paralelo com a bobina do relé. Isso evita que picos de tensão da bobina danifiquem os transistores de chaveamento.



OPERAÇÃO

SINTAXE DOS COMANDOS DTMF

Com exceção da troca de senha, os comandos são compostos como segue:



Neste exemplo, os três primeiros dígitos são a senha 123, o quarto dígito é a função, que no caso é comandar a porta 1, e o último é a opção, que foi a de ativar a porta. Após esse comando você deverá ouvir um sinal sonoro indicando que a porta foi ativada.

Se no meio do comando que estiver enviando você digitar um número errado, basta esperar 2s e começar o comando novamente. Não demore mais que 2s entre a digitação dos números, pois após esse tempo os números entrados são considerados inválidos e descartados.

Nota: A CRD-200 vem de fábrica com a senha 123. Esta senha pode ser trocada pelo usuário por qualquer combinação de 3 dígitos. No caso de se fazer um reset da placa, a senha voltará a ser 123.

DESCRIÇÃO DAS OPÇÕES DE COMANDO DAS PORTAS

Desativar - Faz com que a saída de relé fique em estado de alta-impedância. Se houver um relé nessa porta ele estará desativado. A saída lógica ficará em nível zero, ou seja, com 0V. O LED da porta em questão ficará apagado. Um sinal sonoro longo e agudo será emitido indicando que a porta foi desativada.

Ativar - Faz com que a saída de rele seja aterrada. Se houver um relé nessa porta ele estará ativado. A saída lógica ficará em nível 1, ou seja, com 5V. O LED dessa porta ficará aceso. Dois sinais sonoros curtos e agudos serão emitidos indicando a ativação da porta.

Pulsar - Faz com que a saída de relé seja ativada por 200ms, voltando ao estado de desativada após esse período. A saída lógica pulsará do nível lógico 0 (0V) para nível lógico 1 (5V), voltando ao nível 0 após 200ms. O LED piscará rapidamente indicando o pulso. Se a porta estiver previamente ativada, após pulsar ficará desativada. Um sinal sonoro curto e agudo será emitido indicando o pulso.

Ler Estado - Faz com que a CRD-200 lhe retorne um sinal sonoro indicando o estado lógico da porta. Se a porta estiver desativada, um bip longo e agudo será emitido. Se a porta estiver ativada, dois bips curtos serão emitidos.

REFERÊNCIA RÁPIDA

Função	Nome	Opções
1	PORTA 1	[0] OFF, [1] ON, [2] PULSO, [3] LER ESTADO
2	PORTA 2	[0] OFF, [1] ON, [2] PULSO, [3] LER ESTADO
3	PORTA 3	[0] OFF, [1] ON, [2] PULSO, [3] LER ESTADO
4	PORTA 4	[0] OFF, [1] ON, [2] PULSO, [3] LER ESTADO
5	PORTA 5	[0] OFF, [1] ON, [2] PULSO, [3] LER ESTADO
6	ALARME	[0]=DESATIVAR, [1]=ATIVAR, [3]=LER ESTADO
7	NÚMERO DE TOQUES	[1 ~ 9, 0 e *]
8	TROCA DE SENHA	DIGITAR A NOVA SENHA DUAS VEZES

FUNÇÕES

1, 2, 3, 4 e 5 – CONTROLE DAS PORTAS 1, 2, 3, 4 e 5

Função para ativar, desativar, pulsar ou ler o estado de uma porta. Opções:

0 Desativar **1** Ativar **2** Pulsar **3** Ler Estado

Exemplo: Para ativar a porta 1 digite: 12311,
Exemplo: Para desativar a porta 1 digite: 12310
Exemplo: Para ler o estado da porta 3 digite: 12333

6 – Alarme

Como sensor de leitura - Com o alarme desativado, permite a leitura do estado lógico da entrada do alarme. Se essa entrada estiver com nível lógico 0 (aterrada), significa que está ativa. Para ler o estado basta escolher a opção *ler estado*.

Como alarme - Uma vez que o alarme é ativado, se a entrada for aterrada ele será disparado, não silenciando enquanto o alarme não for desativado ou re-ativado. Uma vez disparado, ele emitirá um som de sirene a cada 20s. Ao se conectar via linha telefônica, se o alarme foi disparado, um sinal de sirene será emitido no ato da conexão. A sinalização do alarme utiliza um tom mais grave. Um bip longo significa que o alarme está desativado e que a entrada de alarme está aberta (5V). Dois bips curtos significam que a entrada está aterrada (0V). Três bips curtos significam que a entrada de alarme está ativada. Opções:

0 Desativar **1** Ativar/Silenciar re-ativar **3** Ler Estado

Exemplo: Para ativar o alarme digite: 12361
Exemplo: Para ler o estado da entrada de alarme digite: 12363

7 – Troca do Número de Toques de Campanha

Permite a troca do número de toques necessários para que a CRD-200 atenda a chamada. Se a linha telefônica utilizada for exclusivamente para controle, ou se ela não for utilizada para receber chamadas, escolha atender em 1 ou 2 toques. Por outro lado, se for uma linha de uso normal, escolha um número suficiente para que você tenha tempo de atender antes da CRD-200 quando estiver em casa. Se o comando for aceito um sinal sonoro de 2 bips curtos e agudos será emitido.

1 Atende após 1 toque **5** Atende após 5 toques **9** Atende após 9 toques
2 Atende após 2 toques **6** Atende após 6 toques **0** Atende após 10 toques
3 Atende após 3 toques **7** Atende após 7 toques* Atende após 11 toques
4 Atende após 4 toques **8** Atende após 8 toques

Exemplo: Para atender no quinto toque digite: 12375
Exemplo: Para o segundo toque digite: 12372

8 – Troca do Número da Senha

Você poderá mudar a senha de controle, que inicialmente é 123, para qualquer combinação de três dígitos que desejar.

Exemplo para mudá-la para o número 567: 1238567567

Onde: 123 é a senha atual, 8 é a função de troca da senha, 567 é a nova senha digitada duas vezes. Se o comando for respondido com o sinal de OK (dois bips curtos agudos), a nova senha foi aceita com sucesso. Se o novo número digitado duas vezes não coincidir, a senha não será trocada.

Hamtronix

www.hamtronix.com

© 2006